

# Nano\*Pix 1440/2880 HP RGB+WW+KW Benutzerhandbuch



## Produktbeschreibung

Vielen Dank für Ihre Wahl der LDDE Nano\*Pix 1440 HP / 2880 HP. Die Nano\*Pix LED - Softlight Rampen sind ein Meilenstein im Bereich der modernen Beleuchtung für Theater-, Event- und Studiobeleuchtung. Das revolutionäre LED-Softlight ist die optimale Lösung um konventionelle Leuchtstoffröhren Rampen RGBW (LHGL-Wanne) zu ersetzen. Die lineare Bauform integriert extrem leistungsstarke LEDs in rot, grün, blau, warmweiß und kaltweiß. Die hohe Packungsdichte von 1440 bzw. 2880 LED-Pixel ermöglichen eine extrem gleichmäßige Lichtverteilung bei 150° Austrittswinkel und eine Vielzahl an Farbnuancen sind nur einige Leistungsmerkmale.

## Eigenschaften

- hoher Output von bis zu 16.000 Lumen
- RGB+WW+KW Farbmischsystem
- selektierte LEDs mit hoher Dichte, 1440 bzw. 2880 LED-Pixel
- hohe Farbwiedergabe CRI >93
- 150° Abstrahlwinkel
- stufenlose Farbtemperatureinstellung von 2700°K - 9000°K
- perfekte Dimmung durch echte 16bit Auflösung
- HDTV geeignet dank variabler PWM (flickerfree)
- unterschiedliche Ansteuerungs-Modi
- Quiet-Mode speziell für den Einsatz im Theater und TV
- Multicore Power/Data Stecker-System
- kompakte Baugrößen (610mm und 1206mm)
- robustes Alu-Strangguss Profil

## Lieferumfang

Der Lieferumfang der Nano\*Pix 1440 HP / 2880 HP umfasst:

- 1 x LED Softlight Rampe Nano\*Pix 1440 HP bzw. 2880 HP
- 1 x Manual

## Wichtige Sicherheitshinweise

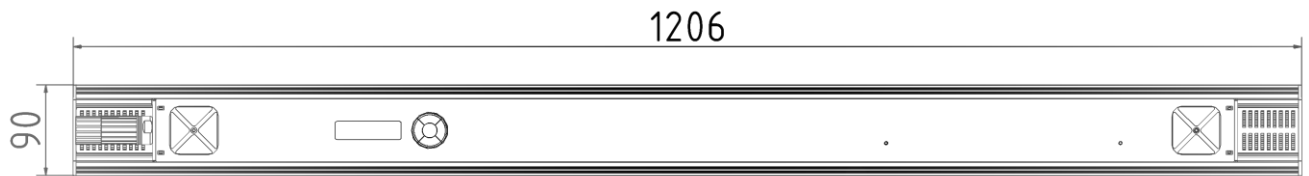


- Bevor Sie die Nano\*Pix 1440 HP / 2880 HP in Betrieb nehmen, lesen Sie diese Sicherheitshinweise bitte sorgfältig durch.
- Prüfen Sie die Zweckmäßigkeit des geplanten Geräteeinsatzes.
- Die Nano\*Pix 1440 HP / 2880 HP ist für den Betrieb im Außenbereich nicht geeignet (IP20).
- Schauen Sie nie direkt in die freiliegende LED-Lichtquelle
- Benutzen Sie keine optischen Geräte oder sonstige Hilfsmittel um den LED Lichtstrahl zu bündeln, außer die von der Firma LDDE dafür vorgesehenen Module.
- Versuchen Sie niemals die Nano\*Pix 1440 HP / 2880 HP selbst zu reparieren oder zu zerlegen: Öffnen oder Entfernen der inneren Abdeckungen kann zu Stromschlägen oder anderen Verletzungen führen.
- Wenden Sie sich bei Problemen grundsätzlich an einen autorisierten LDDE-Vertriebspartner oder direkt an LDDE.
- Greifen Sie nie in das im Betrieb befindliche Gerät.
- Ziehen Sie immer den Netzstecker des Gerätes, bevor Sie es bewegen oder reinigen.
- Setzen Sie die Nano\*Pix 1440 HP / 2880 HP keinen starken Erschütterungen und Stößen aus.
- Schützen Sie das Gerät vor Feuchtigkeit und Nässe. Achten Sie darauf, dass keine nassen oder feuchten Teile mit dem Gerät in Kontakt kommen.
- Die relative Luftfeuchtigkeit sollte zwischen 20 und 85 % liegen.
- Stellen Sie sicher, dass das Gerät nicht abgedeckt wird, damit ausreichende Belüftung gewährleistet ist.
- Stecken Sie niemals Gegenstände in Gehäuseöffnungen, da sie mit spannungsführenden Teilen in Berührung kommen und Kurzschlüsse verursachen können. Es besteht die Gefahr eines elektrischen Schlages oder Brandgefahr.
- Ist anzunehmen, dass ein gefahrloser Betrieb nicht mehr möglich ist, so ist das Gerät außer Betrieb zu setzen. Das trifft zu wenn:
  - das Gerät sichtbare Beschädigungen aufweist.
  - Geräteteile lose oder locker sind.
  - Verbindungsleitungen sichtbare Schäden aufweisen.
- LDDE Produkte werden in Übereinkunft mit der Richtlinie 2002/96/EU des europäischen Parlamentes und des Rates über Elektro- und Elektronik-Altgeräte (WEEE) hergestellt und geliefert. Helfen Sie die Umwelt zu schützen, entsorgen Sie Ihr Altgerät bei Ihrer örtlichen Recycling-Sammelstelle. Ihr Händler kann Ihnen weitere Auskünfte zur richtigen Entsorgung geben.

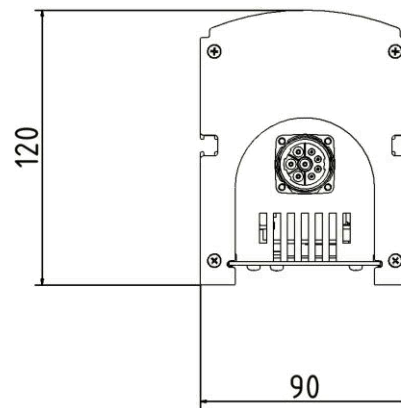
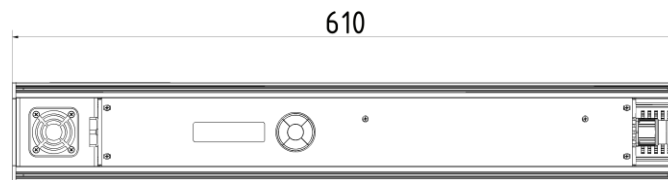
Produktbeschreibung .....	2
Eigenschaften .....	2
Lieferumfang.....	2
Wichtige Sicherheitshinweise.....	3
Systemüberblick .....	5
Montage mit Aufhängevorrichtung.....	6
Verkabelung.....	7
Inbetriebnahme .....	7
Menüstruktur.....	8
Bedienung: .....	8
DMX Adresse .....	9
Channelmode Nano*Pix 2880 HP.....	9
Channelmode Nano*Pix 1440 HP.....	9
Quiet Mode .....	9
Control Channel.....	10
Factory Default .....	10
Manual Mode .....	10
Standalone Mode .....	11
Fade to Zero .....	11
PWM Frequenz.....	11
Temperatur .....	11
Display Rotate .....	11
Test Mode .....	11
Wartung und Service .....	12
Gewährleistung und Haftung.....	12
Technische Daten .....	13

## Systemüberblick

### Nano\*Pix 2880 HP



### Nano\*Pix 1440 HP



## Montage mit Aufhängevorrichtung

1. Serienmäßig wird die Nano\*Pix 1440 HP / 2880 HP mit zwei an der Rückseite befindlichen Montageplatten geliefert. Diese können über die gesamte Länge des Profils entsprechend positioniert werden um größtmögliche Flexibilität zu gewährleisten.
2. Auf den Montageplatten befindet sich ein Montageloch 11mm für die Aufnahme eines DIN Zapfen 16mm oder Scheinwerferhaken.  
Alternativ können die optional erhältlichen Montagewinkel/Bodenfüße montiert werden.

Für noch flexiblere Anwendung empfehlen wir das optional erhältliche Schnellverschluss System "Slide", um oftmalige Änderungen zwischen Boden- und Oberlichtrampe zu erleichtern. Siehe Abbildung 1-3



Abbildung 1



Abbildung 2



Abbildung 3

3. Sichern Sie die Nano\*Pix 1440 HP / 2880 HP mit einem Sicherheitsseil an der dafür vorgesehenen Ringöse

## Verkabelung

Die Nano\*Pix 1440 HP / 2880 HP Rampen werden über einen 8pin Strom/Daten Multicore-Stecker mit Spannung und Daten versorgt.

Dieses Steckersystem ist kompatibel mit folgenden Produkten.

- Nano\*Pix 1620/3240 RGB+WW+KW
- SpectraConnect5 und SpectraConnect5LED
- SpectraLED72 und SpectraLED144

Somit besteht auch die Möglichkeit bereits gekaufte Systemkabel für die Nano\*Pix 1440 HP / 2880 HP weiterhin zu verwenden. Es können auch unterschiedliche Systeme mit ein und demselben Steckersystem verbunden werden.



**Bitte beachten Sie, dass nicht mehr als 10 Einheiten der Nano\*Pix 1440 HP bzw. 5 Stück der Nano\*Pix 2880 HP über ein Einspeisekabel in einer Reihe miteinander verbunden werden dürfen!**

## Inbetriebnahme

Montieren Sie an den Montageplatten einen Scheinwerferhaken oder eine Montage Klemme und hängen Sie die Nano\*Pix Rampe an ein Montagerohr oder eine Traverse. Ziehen Sie die Montage Haken oder Klemmen noch nicht fest, um die Rampen entsprechend positionieren zu können.

Ziehen Sie das Ausgangs-Multicorekabel, welches sich in jeder Rampe ausgangsseitig befindet heraus, und verbinden Sie dieses mit dem Eingangsstecker der nächsten Rampe. Wenn diese Verkabelung erfolgt ist, können Sie die Rampen entsprechend dem gewünschten Abstand positionieren.

Wenn die entsprechenden Positionen gefunden sind, fixieren Sie die Montagehaken und sichern Sie die Rampe über ein Sicherungsseil an der dafür vorgesehenen Ringöse mit dem Montagerohr.

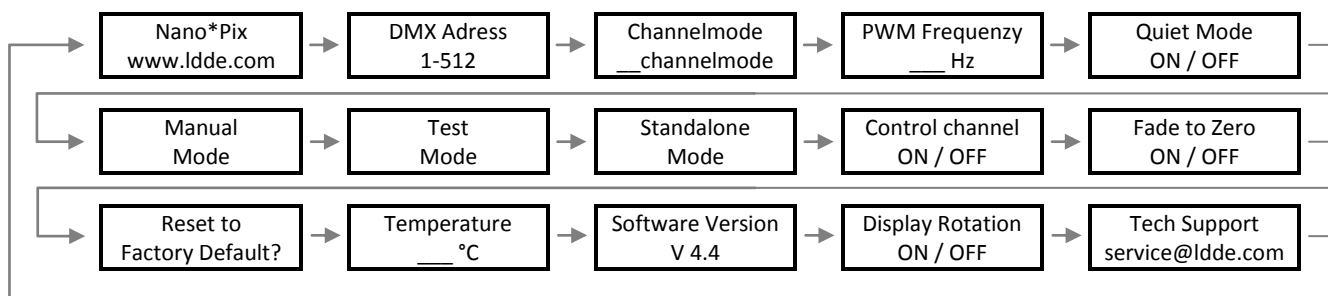
Schließen Sie nun an der ersten Rampe das Einspeisekabel an. Dieses teilt sich in einen Schuko-Stecker Anschluss und in einen 5 poligen XLR Stecker. Schließen Sie nun den Schukostecker an einem direkten Stromkreis und den DMX Stecker an einer DMX Ausgangsbuchse an.



**STELLEN SIE SICHER, DASS DIE RAMPE NIEMALS AN EINEN GEREGLTEN / DIMMBAREN STECKDOSENKREIS ANGESCHLOSSEN WIRD!!!**

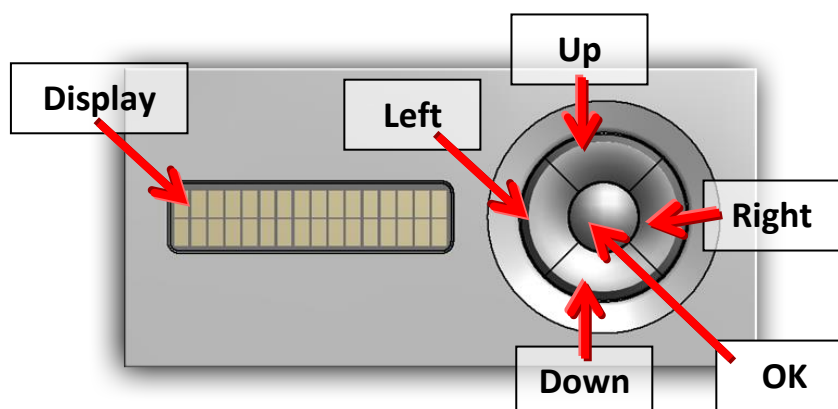
Sobald die Nano\*Pix Rampe mit Spannung versorgt ist, leuchtet das integrierte OLED Display. Führen Sie jetzt die entsprechenden Systemkonfigurationen am Gerät über das Bedienfeld durch, welches sich an der Rückseite des Geräts befindet. Es empfiehlt sich auch alle Konfigurationen im Vorfeld der Montage an den Geräten durchzuführen. Die jeweiligen Systemeinstellungen werden in den nachfolgenden Punkten des Handbuchs erklärt.

## Menüstruktur



<b>DMX Adress</b> .....	DMX Startadresse, gültig von 1 - 512
<b>Channelmode</b> .....	Siehe Tabelle
<b>PWM Frequency</b> .....	PWM Frequenz, 750Hz, 1500Hz, 3000Hz
<b>Quiet Mode</b> .....	Lüfter deaktivieren
<b>Manual Mode</b> .....	Manueller 7 Kanal Modus (inkl Strobe)
<b>Test Mode</b> .....	Einzelfarben Test / Geschwindigkeit einstellbar
<b>Standalone Mode</b> .....	10 Fixfarben, Helligkeit kann eingestellt werden
<b>Control Channel</b> .....	Remote Steuerung von Quiet Mode / Frequenz / Fade
<b>Fade to Zero</b> .....	Automatischer Fade auf 0
<b>Factory Default</b> .....	Reset auf Werkseinstellungen
<b>Temperature</b> .....	Aktuelle Temperatur – Update alle 10s
<b>Software Version</b> .....	Aktuelle Software Version
<b>Display Rotate</b> .....	Hier kann das Display um 180 Grad rotiert werden

## Bedienung:



Das Menü wird über 5 Tasten bedient: Up, Down, Left, Right und OK

Im Hauptmenü kann nur mit Left / Right durch die einzelnen Menüpunkte durchgesprungen werden. Will man eine Einstellung ändern muss die Taste OK gedrückt werden, dann blinkt die zu ändernde Einstellung. Dann mit Up / Down die Einstellung ändern und mit OK bestätigen.

Während des Speichervorgangs wird in der unteren Displayzeile "Saving..." angezeigt.



## DMX Adresse

In diesem Menü wird die DMX Startadresse im Bereich 1 - 512 eingestellt

## Channelmode Nano\*Pix 2880 HP

Channelmode	Beschreibung
5	R, G, B, WW, KW gemeinsam, kein Master, kein Strobe
7	Master, R, G, B, WW, KW gemeinsam, Strobe
10	16 bit Modus, R, G, B, WW, KW gemeinsam, je 2 Kanäle, kein Master, kein Strobe
60	R, G, B, WW, KW einzeln, kein Master, kein Strobe
120	16 bit Modus, R, G, B, WW, KW einzeln, je 2 Kanäle, kein Master, kein Strobe
62	Master, R, G, B, WW, KW einzeln, Strobe
30	R, G, B, WW, KW jeweils oben und unten gemeinsam, kein Master, kein Strobe
31	Master, R, G, B, WW, KW jeweils oben und unten gemeinsam, kein Strobe
11	16 bit Modus, R, G, B, WW, KW gemeinsam, Strobe 8 bit
121	16 bit Modus, R, G, B, WW, KW einzeln, Strobe 8 bit

Wenn der Control Channel aktiviert ist, kommt jeweils 1 DMX Kanal am Schluss dazu.

## Channelmode Nano\*Pix 1440 HP

Channelmode	Beschreibung
5	R, G, B, WW, KW gemeinsam, kein Master, kein Strobe
7	Master, R, G, B, WW, KW gemeinsam, Strobe
10	16 bit Modus, R, G, B, WW, KW gemeinsam, je 2 Kanäle, kein Master, kein Strobe
30	R, G, B, WW, KW einzeln, kein Master, kein Strobe
60	16 bit Modus, R, G, B, WW, KW einzeln, je 2 Kanäle, kein Master, kein Strobe
32	Master, R, G, B, WW, KW einzeln, Strobe
15	R, G, B, WW, KW jeweils oben und unten gemeinsam, kein Master, kein Strobe
16	Master, R, G, B, WW, KW jeweils oben und unten gemeinsam, kein Strobe
11	16 bit Modus, R, G, B, WW, KW gemeinsam, Strobe 8 bit
61	16 bit Modus, R, G, B, WW, KW einzeln, Strobe 8 bit

Wenn der Control Channel aktiviert ist, kommt jeweils 1 DMX Kanal am Schluss dazu.

## Quiet Mode

<b>OFF</b>	<b>Nano*Pix 1440 HP:</b> Die Lüfter werden ab 40 °C auf 100% gesetzt, unter 35 °C wieder ausgeschaltet. Ab 56 °C wird der Master pro °C um den DMX Wert 4 reduziert, maximal wird um den Wert 96 reduziert. <b>Nano*Pix 2880 HP:</b> Die Lüfter werden ab 50 °C mit der geringsten Lüfterstufe aktiviert und sind dann pro °C geregelt. Maximaler Lüfterwert bei 75 °C. Ab 56 °C wird der Master pro °C um den DMX Wert 4 reduziert, maximal wird um den Wert 96 reduziert.
<b>ON</b>	Der Master wird fix auf den Max Wert 159 begrenzt, die Lüfter werden nicht aktiviert. Sollte die Temp. 79 Grad Celsius überschreiten werden die Lüfter auf 100% gesetzt.

## Control Channel

Ist der Control Channel aktiviert, können verschiedene Funktionen der Nano\*Pix über einen zusätzlichen DMX Kanal ein und ausgeschaltet werden. Im Menü "Channelmode" wird "xx Ch +Contr Ch". angezeigt

### Steuerung:

1. Control Channel auf den jeweiligen Wert (Wertebereiche siehe Tabelle) setzen
2. mindestens 3sec lang keine Wertänderung
3. dann direkt auf 0 springen
4. neue Einstellung ist abgespeichert

PWM Frequenz 750Hz.....	11-20 DMX
PWM Frequenz 1500Hz.....	21-30 DMX
PWM Frequenz 3000Hz.....	31-40 DMX
Quiet Mode ON.....	101-110 DMX
Quiet Mode OFF.....	111-120 DMX
Fade to Zero ON.....	201-210 DMX
Fade to Zero OFF.....	211-220 DMX

## Factory Default

Bei einem Reset wird die NanoPix auf die Standardwerte zurückgesetzt

Startadresse.....	1
Channelmode.....	7
Quiet Mode.....	OFF
Frequenz.....	750 Hz
Control Channel.....	OFF
Fade to Zero.....	ON
Display Rotate.....	OFF

## Manual Mode

Im Manual Mode kann die Nano\*Pix im 7 Kanal Modus auf eine beliebige Farbe inkl. Stroboskop eingestellt werden.

Intensity.....	I
Rot.....	R
Grün.....	G
Blau.....	B
Warm Weiss.....	WW
Kalt Weiss.....	KW
Strobe.....	St

## Standalone Mode

Im Standalone Mode können 10 verschiedene Fix Farben eingestellt werden

	R	G	B	WW	KW
<b>Magenta</b>	255	0	255	0	0
<b>Lavender</b>	255	0	255	0	255
<b>CT Blue</b>	0	115	255	0	255
<b>Light Green</b>	0	255	84	118	0
<b>Cyan</b>	0	255	255	0	0
<b>Yellow</b>	255	255	0	0	0
<b>Light Yellow</b>	255	255	0	255	0
<b>Amber</b>	255	166	0	0	0
<b>Warm White</b>	255	216	0	255	255
<b>Cold White</b>	176	255	255	255	255

## Fade to Zero

<b>OFF</b>	Bei neuem DMX Wert 0 (unterhalb DMX Wert 15) wird direkt auf 0 <b>gesprungen</b>
<b>ON</b>	Bei neuem DMX Wert 0 (unterhalb DMX Wert 15) wird auf 0 <b>gedimmt</b>

## PWM Frequenz

<b>750 Hz</b>	PWM Frequenz 750 Hz
<b>1500 Hz</b>	PWM Frequenz 750 Hz
<b>3000 Hz</b>	PWM Frequenz 3000 Hz

## Temperatur

In diesem Menü wird die aktuelle Temperatur der Nano\*Pix angezeigt.

<b>&lt; 10°C</b>	Die gemessene Temperatur ist kleiner als 10° C
<b>XX °C</b>	Die gemessene Temperatur wird angezeigt
<b>CHECK SENSOR</b>	Der Temperatursensor ist defekt, Kabel defekt, Kommunikation mit dem Sensor gestört

## Display Rotate

Hier kann die Anzeige am Display um 180 Grad gedreht werden

<b>OFF</b>	Display stimmt mit Gehäusebeschriftung überein
<b>ON</b>	Display ist um 180 Grad gedreht

## Test Mode

Im Test Mode werden alle Farben einzeln, anschließend alle gemeinsam rauf und wieder runtergedimmt.  
Die Geschwindigkeit kann mit Links/Rechts verändert werden.

## Wartung und Service

Wenden Sie sich bei Problemen grundsätzlich an einen autorisierten LDDE-Vertriebspartner oder direkt an LDDE.

LDDE Vertriebs GmbH  
A-1110 Vienna, Austria  
Tel.: +43.1.7671811-0  
Fax: +43.1.7671811-99  
office@ldde.com  
[www.ldde.com](http://www.ldde.com)

## Gewährleistung und Haftung

Die Gewährleistung für die NanoPix beträgt 24 Monate. Die Gewährleistung umfasst die kostenlose Behebung von Mängeln, die nachweisbar auf Fabrikationsfehler zurückzuführen sind. Die Behebung solcher Mängel erfolgt ausschließlich durch den Hersteller.

Die Gewährleistung tritt außer Kraft bei:

- Veränderungen und Reparaturversuchen am Gerät durch nicht autorisierte Personen.
- Schäden durch Eingriffe fremder Personen.
- Schäden durch Nichtbeachtung der Bedienungsanleitung.
- Anschluss an falsche Spannung.
- Fehlbedienung oder Schäden durch fahrlässige oder missbräuchliche Behandlung.

LDDE schließt insbesondere jede Haftung für Schäden sowohl am Gerät als auch Folgeschäden aus, die durch Nichteignung, unsachgemäßen Aufbau, falsche Inbetriebnahme und Anwendung, sowie Nichtbeachtung geltender Sicherheitsvorschriften entstehen.

## Technische Daten

### Leuchtmittel

Nano*Pix 1440 HP: 1440 LEDs .....	je 288 x rot, grün, blau, warmweiß und kaltweiß
Nano*Pix 2880 HP: 2880 LEDs .....	je 576 x rot, grün, blau, warmweiß und kaltweiß

### Leistungsaufnahme:

Spannungseingang .....	100-250 VAC / 50/60 Hz
Nano*Pix 1440 HP .....	115 W Volllast
Nano*Pix 2880 HP .....	230 W Volllast

### Ansteuerung / Verkabelung

Protokoll .....	DMX 512 USITT Protokoll
Ein-/Ausgang .....	Strom/Daten Multicore-Stecksystem

### Regelung - HDTV (optimal für Fernsehstudios)

Auflösung .....	16Bit Auflösung
Frequenz .....	750Hz /1500Hz / 3000Hz
Reaktionszeit .....	20 Millisekunden Reaktionszeit
Stroboskop .....	1-25Hz

### Konstruktion

Gehäuse .....	Aluminium Stranggussprofil (Schwarz)
Schutzklasse .....	IP20
Kühlung .....	Kühlprofil mit sensorgesteuertem Lüftersystem
Temperaturen .....	+5°C ... +40°C

### Baugröße / Gewicht

Nano*Pix 1440 HP .....	610 mm x 120 mm x 90 mm (B x H x T)
Gewicht .....	5,5 kg
Nano*Pix 2880 HP .....	1206 mm x 120 mm x 90 mm (B x H x T)
Gewicht .....	9,2 kg

### Sicherheitsnormen

Zertifizierungen .....	CE, EN 61000-3-2, EN 61000-3-3, EN 55015, EN 60529
------------------------	--