

NanoPixSlim 1200

für software version: V2.3

Herausgegeben: Dezember 2017 - V1.1 - Rev B



Sicherheitshinweise



» Bevor Sie die NanoPixSlim™ in Betrieb nehmen, lesen Sie diese Sicherheitshinweise bitte sorgfältig.

» Prüfen Sie die Zweckmäßigkeit des geplanten Geräteeinsatzes.

» Die NanoPixSlim™ ist für den Betrieb im Außenbereich nicht geeignet (IP20).



» Versuchen Sie niemals die NanoPixSlim™ selbst zu reparieren oder zu zerlegen: Öffnen oder Entfernen der inneren Abdeckungen kann zu Stromschlägen oder anderen Verletzungen führen.

» Wenden Sie sich bei Problemen grundsätzlich an einen autorisierten LDDE-Vertriebspartner oder direkt an LDDE.



» Greifen Sie nie in das im Betrieb befindliche Gerät.



» Ziehen Sie immer den Netzstecker des Gerätes, bevor Sie es bewegen oder reinigen.

» Sorgen Sie dafür, dass bei einem Einbau der Leuchtenysteme in Dekorationen ein ausreichender Abstand und Freiraum von rund 30 cm zwecks ausreichender Kühlung und Belüftung eingehalten wird!

» Setzen Sie die NanoPixSlim™ keinen starken Erschütterungen und Stößen aus.

» Schützen Sie das Gerät vor Feuchtigkeit und Nässe. Achten Sie darauf, dass keine nassen oder feuchten Teile mit dem Gerät in Kontakt kommen.



» Stellen Sie sicher, dass das Gerät nicht abgedeckt wird, damit ausreichende Belüftung gewährleistet ist.



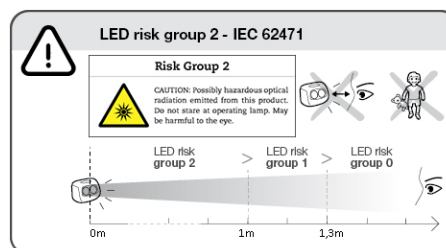
» Stecken Sie niemals Gegenstände in Gehäuseöffnungen, da sie mit spannungsführenden Teilen in Berührung kommen und Kurzschlüsse verursachen können. Es besteht die Gefahr eines elektrischen Schlages oder Brandgefahr.

» Ist anzunehmen, dass ein gefahrloser Betrieb nicht mehr möglich ist, so ist das Gerät außer Betrieb zu setzen. Das trifft zu wenn:

- das Gerät sichtbare Beschädigungen aufweist.
- Geräteteile lose oder locker sind.
- Verbindungsleitungen sichtbare Schäden aufweisen.



» LDDE Produkte werden in Übereinkunft mit der Richtlinie 2002/96/EU des europäischen Parlamentes und des Rates über Elektro- und Elektronik-Altgeräte (WEEE) hergestellt und geliefert. Helfen Sie die Umwelt zu schützen, entsorgen Sie Ihr Altgerät bei Ihrer örtlichen Recycling - Sammelstelle. Ihr Händler kann Ihnen weitere Auskünfte zur richtigen Entsorgung geben.



Sie können zwischen 5 DMX Modi wählen, die jeweils für verschiedene Anwendungen ausgelegt sind:

CH5 - COLOR MODE (5 CHANNELS):

Nur Farben (RGB, WW, KW) - Kein Intensitäts- und Strobe-Kanal verfügbar.

CH6 - MASTER COLOR MODE (6 CHANNELS):

Intensität und Farben.

CH7 - NORMAL MODE (7 CHANNELS):

Der gängigste Modus mit allen Grundfunktionen.

CH10 - HIGH RESOLUTION COLOR MODE (10 CHANNELS)

Ident mit Ch5 - Color Mode, jedoch mit 16-Bit-Dimmung.

CH11 - HIGH RESOLUTION COLOR STROBE MODE (11 CHANNELS)

Ident mit Ch10 - High Resolution Color Mode, zusätzlich mit 8-Bit-Strobe.

Betriebsmodus

Die nachfolgende Tabelle zeigt die verschiedenen verfügbaren Modi und die für den entsprechenden Modus benötigten DMX-Kanäle.

Kanal	8-bit interpoliert	Ch5 - 5 Kanäle (905)	Ch6 - 6 Kanäle (906)	Ch7 - 7 Kanäle (907)
1	Intensität	xxx	1	1
2	R (rot)	1	2	2
3	G (gün)	2	3	3
4	B (blau)	3	4	4
5	WW (warmweiß)	4	5	5
6	KW (kaltweiß)	5	6	6
7	Strobe	xxx	xxx	7
Kanal	16-bit	Ch10 - 10 Kanäle (910)	Ch11 - 11 Kanäle (911)	
1	rot	1	1	
2	rot fine	2	2	
3	grün	3	3	
4	grün fine	4	4	
5	blau	5	5	
6	blau fine	6	6	
7	warmweiß	7	7	
8	warmweiß fine	8	8	
9	kaltweiß	9	9	
10	kaltweiß fine	10	10	
11	Strobe	xxx	11	



In Klammern wird der BCD & Remote Befehl angezeigt, um den gewünschten Modus einzustellen.

Beispielsweise, um zum Ch10 - High Resolution Color Mode zu wechseln, stellen Sie die BCD-Schalter auf 910.

Ändern der Einstellungen



Änderungen mit BCD-Schalter nur **vor Inbetriebnahme** möglich!

Änderungen mit LDDE RemoteControl nur **im Betrieb** möglich!

Der jeweilige Modus oder die Einstellung kann über die BCD-Schalter oder LDDE RemoteControl geändert werden.

Änderungen an den Einstellungen und/oder DMX-Adressen wirken sich auf alle LDDE-Geräte aus, die über das gleiche DMX-Kabel angeschlossen sind!

Einstellungen mit BCD-Schalter

Die Einstellungen der NanoPixSlim 1200 können mit den BCD-Schaltern auf der Rückseite des Gerätes vorgenommen werden, hierfür muss die NanoPixSlim 1200 vom Stromnetz getrennt werden.

Um Änderungen vorzunehmen, gehen Sie bitte wie folgt vor.

1. Trennen Sie die NanoPixSlim 1200 von der Stromversorgung.
2. Stellen Sie den gewünschten Modus auf den BCD-Schaltern ein.
3. Verbinden Sie die NanoPixSlim 1200 wieder mit der Stromversorgung.
4. Die Status-LED und LEDs an der NanoPixSlim 1200 leuchten für ca. 2 Sekunden "blau" auf.
5. Stellen Sie nun die gewünschte DMX-Startadresse erneut ein.

Einstellungen mit LDDE RemoteControl

Um die Einstellungen der NanoPixSlim 1200 zu ändern, benötigen Sie eine LDDE RemoteControl. Dies ermöglicht verschiedene Änderungen der Grundeinstellungen und des DMX-Modus während des Betriebs vorzunehmen.

Um die Einstellungen der NanoPixSlim 1200 mit der LDDE RemoteControl zu ändern, gehen Sie bitte wie folgt vor.

1. Trennen Sie die DMX-Verbindung zur NanoPixSlim 1200.
2. Bitte beachten Sie, dass an dieser DMX-Leitung keine Geräte angeschlossen sind, die DMX-Wertänderungen ausführen können wie zB. eine Lichtkonsole.
3. Verbinden Sie das Power/Data Kabel mit der NanoPixSlim 1200 und der LDDE RemoteControl.
4. Senden Sie die gewünschte Einstellung und/oder DMX-Adresse an die NanoPixSlim 1200.
5. Nach dem Senden leuchten die LEDs der NanoPixSlim 1200 in folgenden Farben.

grün DMX-Startadresse
blau Einstellungen / Parameter
rot Ungültiger Befehl

Übersicht Einstellungen

Befehl	Funktion
801 - deaktiviert	Fade to Zero aus
802 - aktiviert	Fade to Zero ein
850 - deaktiviert	Status LED aus
851 - aktiviert	Status LED ein
858 - PWM 5,8kHz	PWM Frequenz einstellen auf 5,8kHz
880 - PWM 8kHz	PWM Frequenz einstellen auf 8kHz
921 - Linear	Keine Kennlinie verwendet
922 - Normal	Kennlinie „Normal“ wird verwendet
923 - Smooth	Kennlinie „Smooth“ wird verwendet
930 - Standalone deaktivieren	Standalone Modus wird deaktiviert
931 - Standalone aktivieren	Standalone Modus wird aktiviert
935 - Standalone Werte übernehmen	Intensität/Farbe für Standalone Mode übernehmen
666 - Reset	Werkseinstellungen

Die NanoPixSlim 1200 wird werkseitig im 7Ch - Normal Mode ausgeliefert, dieser kann über die BCD-Schalter auf der Rückseite des Gerätes oder mit einer LDDE RemoteControl geändert werden.

Werkseinstellungen	
Kanalmodus	Ch7 - Normal Mode
Dimmungsparameter	Normal
Standalone Mode	deaktiviert
PWM Frequenz	8kHz
Fade to Zero	aktiviert
Status LED	aktiviert

Fade to Zero

801 - deaktivieren

Bei neuem DMX Wert (unterhalb DMX Wert 15) wird auf 0 gesprungen.

802 - aktivieren

Bei neuem DMX Wert (unterhalb DMX Wert 15) wird auf 0 gedimmt.

Status LED

850 - deaktivieren

Die Status LED wird ausgeschaltet.

851 - aktivieren

Die Status LED wird eingeschaltet.

PWM Frequenz

880 - PWM 8kHz

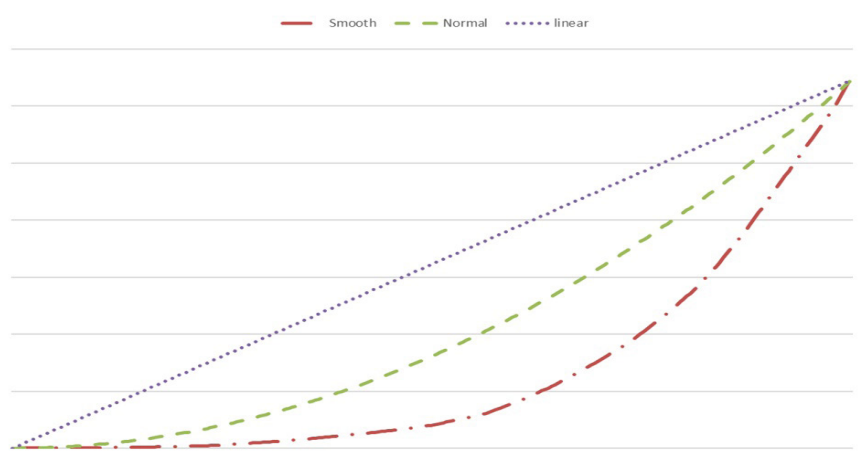
Die PWM Frequenz wird auf 8kHz eingestellt.

858 - PWM 5,8kHz

Die PWM Frequenz wird auf 5,8kHz eingestellt.

Dimmungsparameter

921 - Linear	Es wird keine Kennlinie verwendet.
922 - Normal	Es wird die „Normal“ Kennlinie verwendet.
923 - Smooth	Es wird die „Smooth“ Kennlinie verwendet.



Standalone

930 - deaktivieren	Standalone Mode wird deaktiviert.
931 - aktivieren	Standalone Mode wird aktiviert.
935 - Werte übernehmen	Werkseinstellung - warmweiß + kaltweiß bei 70% Intensität. Intensität + Farbe wird für den Standalone Mode übernehmen.

Um den Standalone Mode mit einer Wunschfarbe und Intensität einzustellen gehen Sie bitte wie folgt vor.

Für Änderungen der Farbe und/oder Intensität benötigen Sie eine LDDE Remote Control, andernfalls leuchtet die NanoPixSlim 1200 mit den Standardeinstellungen „WW + KW“ bei 70% Intensität.

1. Stellen Sie den BCD-Schalter auf „930“ oder senden Sie mit der LDDE RemoteControl „930“ um den Standalone Mode ggf. zu deaktivieren.
2. Verbinden Sie die NanoPixSlim 1200 per DMX-Kabel mit einer Lichtkonsole.
3. Stellen Sie nun die gewünschte Farbe und Intensität auf der Lichtkonsole ein.
4. Die NanoPixSlim 1200 leuchtet mit den eingestellten Werten.
5. Senden Sie mit der LDDE RemoteControl „935“ um die gewünschten Werte für den Standalone Mode abzuspeichern.
6. Senden Sie mit der LDDE RemoteControl „931“ um den Standalone Mode zu aktivieren.

Werkseinstellungen

666 - Reset	Das Gerät wird in die Werkseinstellungen zurückgesetzt.
-------------	---

Technische Daten

Abmessungen / Gewicht

Länge	1007 mm / 39,64 Inches
Breite	64 mm / 2,51 Inches
Höhe	55 mm / 2,16 Inches
Gewicht (ohne Zubehör).....	2,50 kg / 5,51 lb

Steuerung

Protokoll	DMX512/1990
Serienschaltung.....	max. 3 NanoPixSlim 1200

Regelung

Regelbereich	Kontinuierlicher Dimmer 0 - 100%
DMX-Kanäle	5 / 6 / 7 / 10 / 11 DMX-Kanäle
Adresseinstellung	BCD-Codierschalter oder LDDE RemoteControl

Photometrische Informationen

Leuchtmittel	LED-Platine mit RGB, warmweiß, kaltweiß
Mittlere Lebensdauer	ca. 30.000 Stunden

Anschlüsse

Eingang / Ausgang	XLR 4-pol Power/Data Multicore-Kabel
-------------------------	--------------------------------------

Elektrische Daten

Betriebsspannung	24 VDC
DC Spannungsbereich	22 - 28 VDC
Maximale Stromaufnahme	80W 3,2A

Konstruktion

Gehäuse	Aluminium Stranggussprofil
Farbe	schwarz
Minimaler Freiraum vor der LED	100mm
Minimaler Freiraum für ausreichende Kühlung	300mm
Kühlung	Konvektionskühlung
Schutzklasse	IP20 + IP44 auf Anfrage

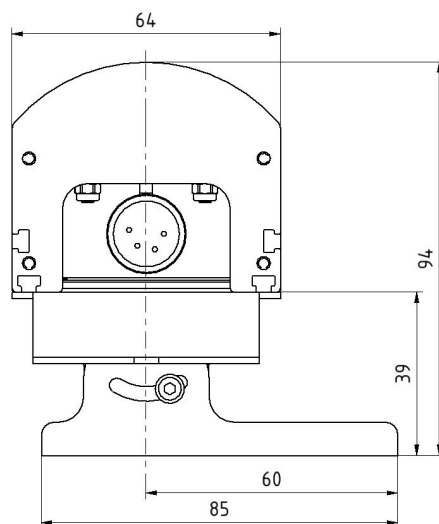
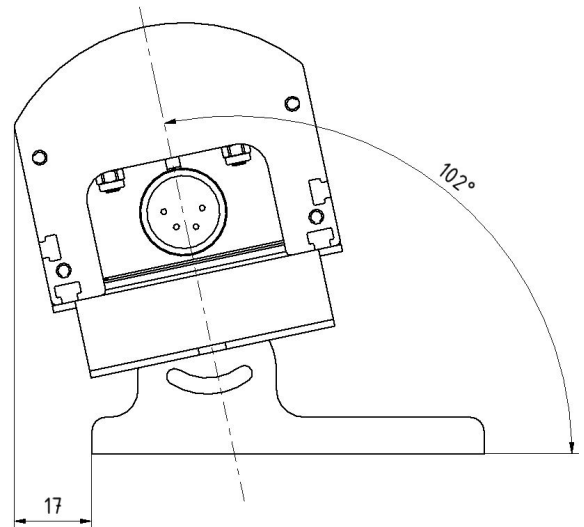
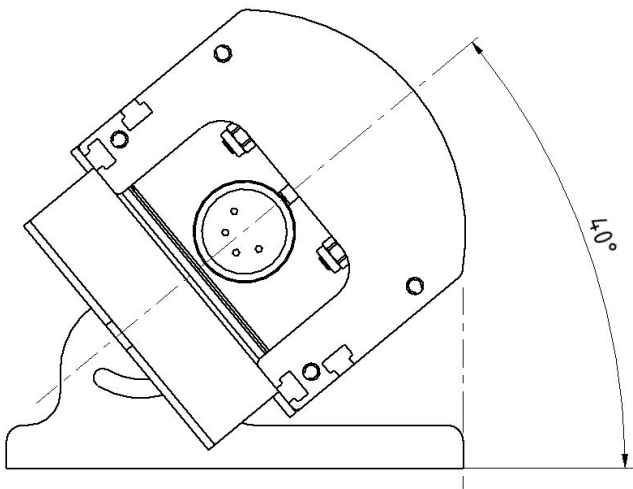
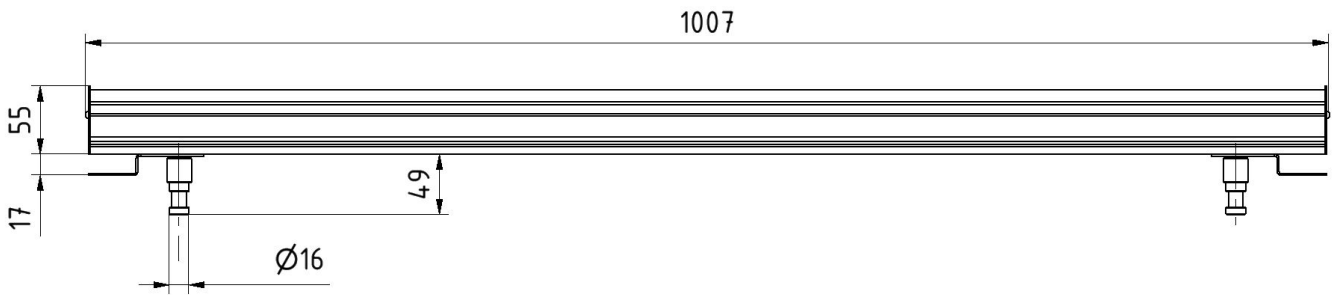
Sicherheitsnormen

Zertifizierungen	EN 55015, EN 60598-1, EN 61000-3-2, EN 61000-3-3, EN 61547
Photobiologische Sicherheit: IEC 62471:2008 / EN 62471:2008	

Betriebstemperaturen

Maximale Umgebungstemperatur	ta: +40°C / +104°F
------------------------------------	--------------------

Abmessungen





**EG-Konformitätserklärung
EC Declaration of Conformity**



Der Hersteller:
The manufacturer:

LDDE Vertriebsgesellschaft m.b.H
Simmeringer Hauptstraße 357
AT-1110 Wien
Austria

erklären hiermit, dass das nachfolgend angeführte Produkt den einschlägigen grundlegenden Schutzanforderungen, die in den Richtlinien des Rates zur Angleichung der Rechtsvorschriften der Mitgliedsstaaten über die EMV,- und Niederspannungsrichtlinie festgelegt sind, entspricht.

declare that the product listed below complies with the relevant basic protection requirements set out in the Council Directives on the approximation of the laws of the Member States relating to the EMC, EMC and Low Voltage Directives.

EMV-Richtlinie 2004/108/EG
EMC-Directive 2004/108/EC

Produkttyp / Baureihe:
Product type / Model series:

NanoPixSlim 480 / 720 / 960 / 1200

EG Richtlinien, angewandte harmonisierte Normen:
EC Directives, applied harmonized standards:

EN 55015, EN 60598-1 EN 61000-3-2, EN 61000-3-3, EN 61547, EN 62471

Diese Erklärung wird verantwortlich für den Hersteller bzw. Inverkehrbringer.
This declaration becomes responsible for the manufacturer or distributor.

LDDE Vertriebsgesellschaft m.b.H, Simmeringer Hauptstraße 357, A-1110 WIEN, Austria

abgegeben durch

Kurt Reiter

Geschäftsführer / CEO

Wien am 27.11.2017

LDDE Vertriebsgesellschaft m.b.H. | Simmeringer Hauptstraße 357 | A 1110 Vienna | Austria
T: +43 1 7671811-0 | F: +43 1 7671811-99 | E: office@ldde.com | U: www.ldde.com
Raiffeisenbank Region Schwechat | IBAN: AT62 3282 3000 0100 5107 | BIC: RLNWATWW823
UID: ATU 36771409 | GF: Kurt Reiter | Gerichtsstand: Wien | FB-Nr.: FN 38949d

Seite 1/1



Lighting | LDDE Vertriebsgesellschaft m. b. H.
Design | Simmeringer Hauptstraße 357, 1110 Wien, Austria
Development | P: +43 1 7671811 0, F: +43 1 7671811 99
Electronics | E: office@ldde.com; W: www.ldde.com