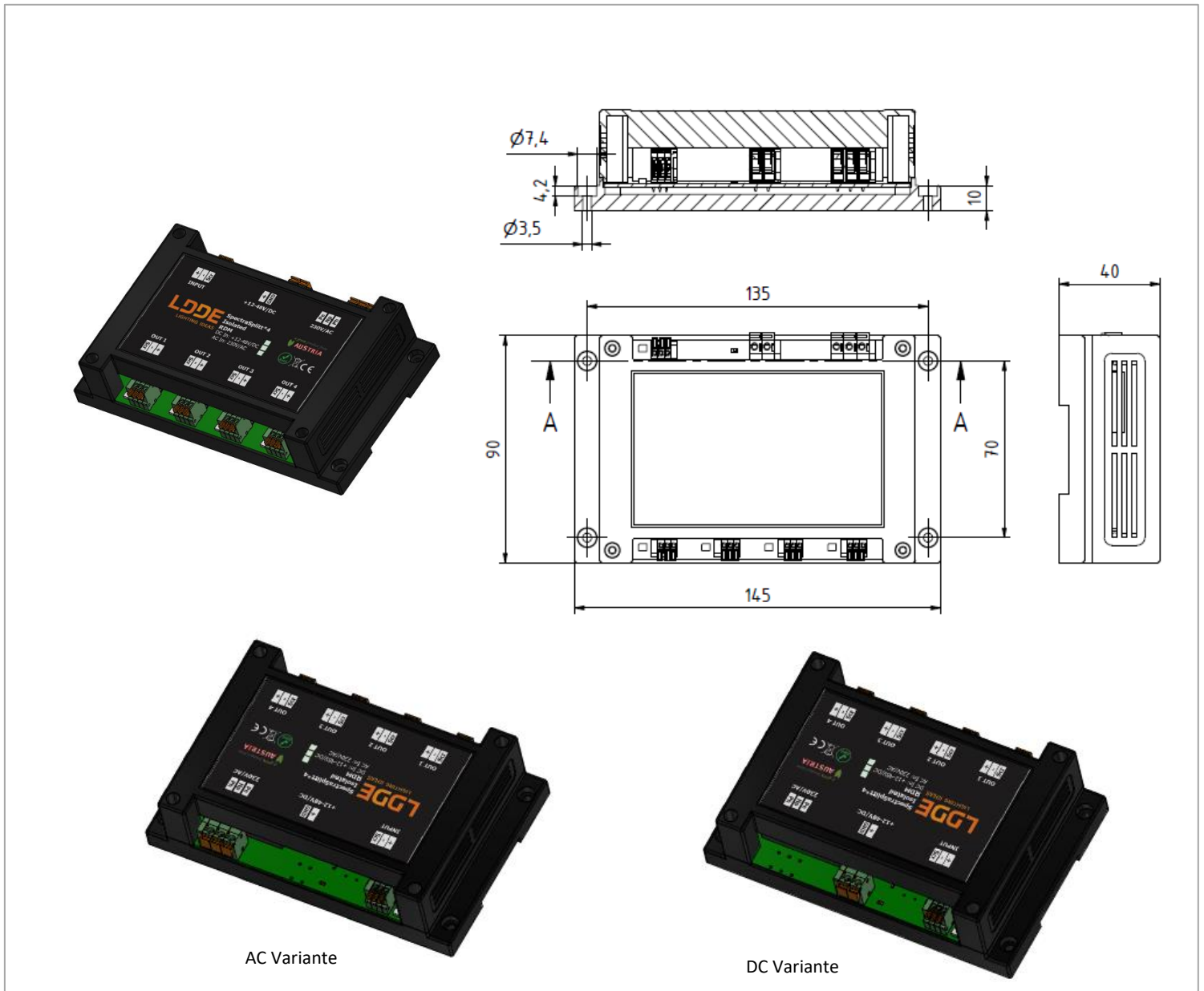


# SPECTRA SPLITT\*4

DMX Splitter mit galvanischer Trennung mit 4 Ausgängen. Varianten 230V AC oder 12-48V DC mit und ohne RDM

## technical specification

<b>Voltage input range</b>	VAR 230 / 1x230 VAC VAR DC / 12-48 DC
<b>Supply current</b>	VAR 230 AC with RDM 5mA   without RDM 8mA VAR DC 12-48V with RDM @12V 80mA   without RDM @12V 60mA
<b>Mount</b>	DIN RAIL 30mm 2 Clamps Wall Mount 4 symmetric holes 105 x 70mm $\varnothing=3,5$ mm
<b>Input</b>	1 DMX Input not isolated to DC
<b>Output</b>	4 DMX OUT each is isolated from the other Outputs and Input
<b>USITT DMX 512/1990</b>	✓
<b>LED @ Input</b>	RGB
<b>LED @ OUTPUT</b>	RGB
<b>rohs compatible</b>	✓
<b>Part# 230V AC Variants</b>	With RDM 20025010016 / Without RDM 20025010018
<b>Part# 12-48V Variants</b>	With RDM 20025010015 / Without RDM 20025010017
<b>Weight / Dimension</b>	186g DIN Mount W x L x H 145 x 90 x 40 mm
<b>Connections Data/Power</b>	IN/OUT SCR,+,- 0,14-0,5 mm <sup>2</sup> AWG 26-20 (Push Terminals) Supply 230 Ph, Np, Pe 0,2-2,0 mm <sup>2</sup> AWG 24-14 (Push Terminals) Connector DC +,GND 0,2-2,0 mm <sup>2</sup> AWG 24-14 (Push Terminals)
<b>Operating temperature</b>	0°C to 50°C
<b>Conformity</b>	EN 55015, EN 61547, EN 61000-6-2 EN 61000-6-4, EN 61000-3-2, EN 61000-3-3
<b>Protection Class – IP10</b>	✓



## Varianten

DEN SPECTRA SPLITT\*4 SPLITTER GIBT ES IN 4 VARIANTEN  
 MIT 230V AC VERSORGUNG MIT UND OHNE RDM  
 MIT 12-48V DC VERSORGUNG MIT UND OHNE RDM

## Variants

THE SPECTRA SPLITT\*4 IS AVAILABLE IN 4 VARIANTS  
 WITH 230V AC SUPPLY WITH AND WITHOUT RDM  
 WITH 12-48V DC SUPPLY WITH AND WITHOUT RDM