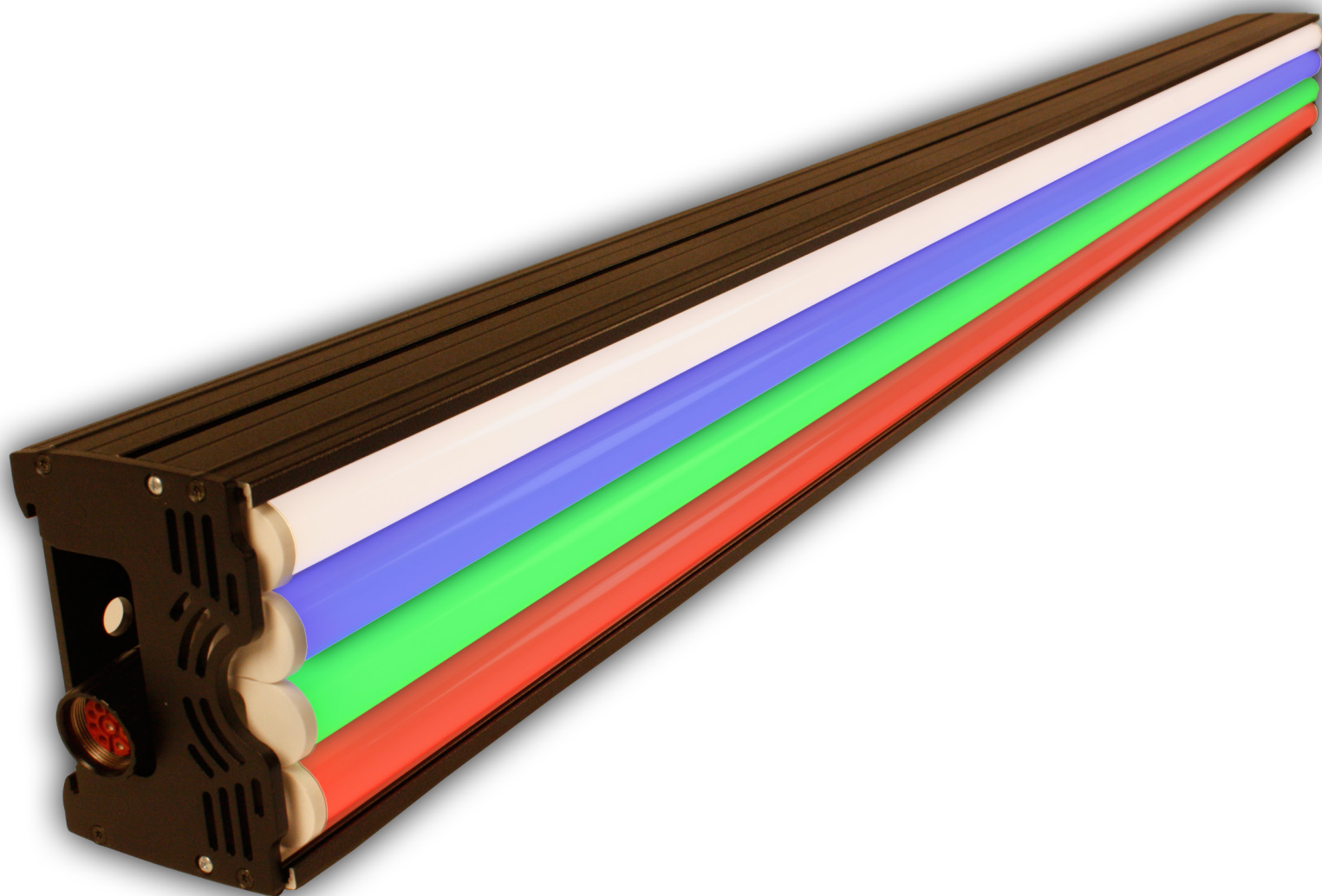


SpectraConnecT5LED

Benutzerhandbuch

V1.0



SpectraConnectT5 LED

Vielen Dank für Ihre Wahl der LDDE SpectraConnectT5-LED.

Die SpectraConnectT5-LED ist ein Farbmischsystem (Additive RGBW Farbmischung) mit 4 HighPower LED Röhren als Leuchtmittel und wird über DMX512 gesteuert. **Die SpectraConnectT5-LED ist die weltweit erste T5LED-Leuchte mit einer stufenlosen Vollbereichsdimmung von 0 bis 100%*.**

Die LDDE smooth_operator® Technologie ermöglicht eine vollständig lichtlineare Helligkeitsregelung bei einer Reaktionszeit von nur ca. 20 Millisekunden, was flackerfreie langsame Fades, Flash- und Stroboskop-Effekte (bis 25Hz) ermöglicht.



smooth_operator®_controlled (soc) steht für:

- Stufenlos und lichtlinear von 0 bis 100% dimmbar*
- Interne 16bit-Auflösung
- Absolut flackerfreie Fades
- Digital optimiertes Farbmischverhalten
- Getrennte Regelung von Farbe und Intensität
- Flash und Stroboskop (1 bis 25Hz)*
- TV tauglich durch Netzsynchronisation

Eigenschaften des SpectraConnectT5LED-Systems

- T5-LED Tubes für optimale Energiebilanz (nur 180W)
- soc®-Technologie für 0 - 100% Regelung
- Stroboskop-Effekt*
- extrem kleine Baugröße
- nur 8,6 kg Gesamtgewicht
- nahtloses Aneinanderreihen
- Multicore-Stecksystem
- optional erhältliche Torblende
- verstellbare Montagepunkte für Scheinwerferhaken

Lieferumfang

Der Lieferumfang der SpectraConnectT5-LED umfasst:

- 1 x SpectraConnectT5-LED RGBW
- 4 x HighPower LED Röhren (RGBW)
- Handbuch

Wichtige Sicherheitshinweise



- » Bevor Sie die SpectraConnectT5-LED in Betrieb nehmen, lesen Sie diese Sicherheitshinweise bitte sorgfältig.
- » Prüfen Sie die Zweckmäßigkeit des geplanten Geräteeinsatzes.
- » Die SpectraConnectT5-LED ist für den Betrieb im Außenbereich nicht geeignet (IP20).



- » Versuchen Sie niemals die SpectraConnectT5-LED selbst zu reparieren oder zu zerlegen: Öffnen oder Entfernen der inneren Abdeckungen kann zu Stromschlägen oder anderen Verletzungen führen.
- » Wenden Sie sich bei Problemen grundsätzlich an einen autorisierten LDDE-Vertriebspartner oder direkt an LDDE.
- » Greifen Sie nie in das im Betrieb befindliche Gerät.
- » Ziehen Sie immer den Netzstecker des Gerätes, bevor Sie es bewegen oder reinigen.
- » Sorgen Sie dafür, dass bei einem Einbau der Leuchtenysteme in Dekorationen ein ausreichender Abstand und Freiraum von rund 30 cm zwecks ausreichender Kühlung und Belüftung eingehalten wird!
- » Setzen Sie die SpectraConnectT5-LED keinen starken Erschütterungen und Stößen aus.
- » Schützen Sie das Gerät vor Feuchtigkeit und Nässe. Achten Sie darauf, dass keine nassen oder feuchten Teile mit dem Gerät in Kontakt kommen.
- » Die relative Luftfeuchtigkeit sollte zwischen 20 und 85% liegen.
- » Stellen Sie sicher, dass das Gerät nicht abgedeckt wird, damit ausreichende Belüftung gewährleistet ist.



- » Stecken Sie niemals Gegenstände in Gehäuseöffnungen, da sie mit spannungsführenden Teilen in Berührung kommen und Kurzschlüsse verursachen können. Es besteht die Gefahr eines elektrischen Schlages oder Brandgefahr.

- » Ist anzunehmen, dass ein gefahrloser Betrieb nicht mehr möglich ist, so ist das Gerät außer Betrieb zu setzen. Das trifft zu wenn:

- das Gerät sichtbare Beschädigungen aufweist.
- Geräteteile lose oder locker sind.
- Verbindungsleitungen sichtbare Schäden aufweisen.



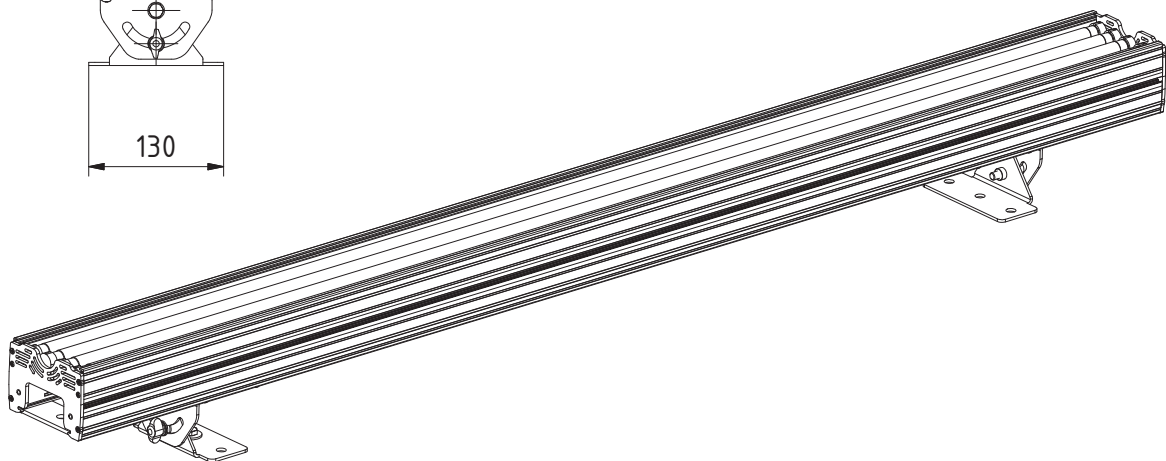
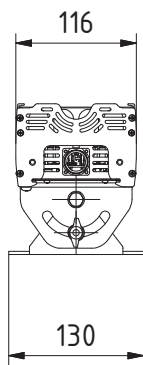
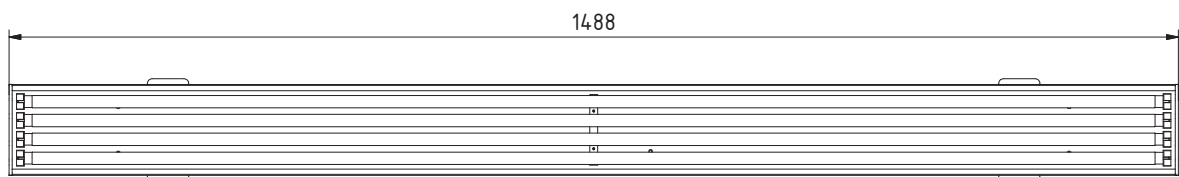
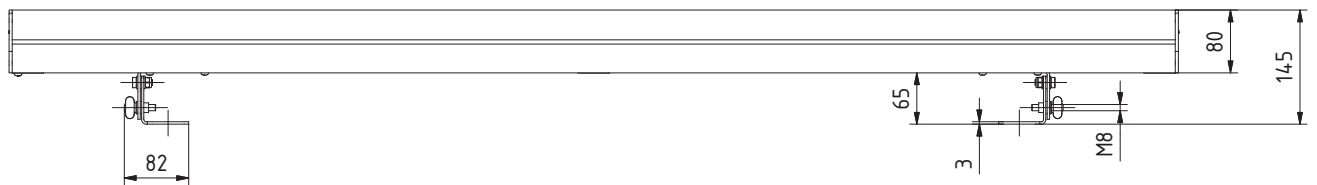
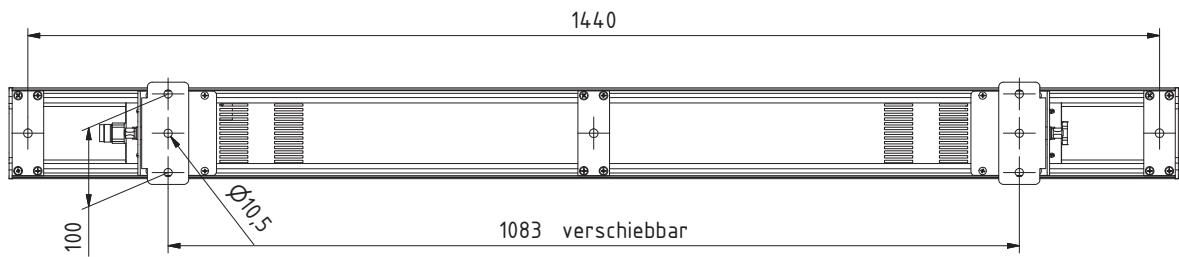
- » LDDE Produkte werden in Übereinkunft mit der Richtlinie 2002/96/EU des europäischen Parlamentes und des Rates über Elektro- und Elektronik-Altgeräte (WEEE) hergestellt und geliefert. Helfen Sie die Umwelt zu schützen, entsorgen Sie Ihr Altgerät bei Ihrer örtlichen Recycling - Sammelstelle. Ihr Händler kann Ihnen weitere Auskünfte zur richtigen Entsorgung geben.

Inhaltsverzeichnis

Eigenschaften und Lieferumfang	2
Sicherheitshinweise und Inhaltsverzeichnis	3-4
Systemüberblick	5
Montage	6-9
Verkabelung , Inbetriebnahme	10
DMX Ansteuerung	11
Technische Daten	12
Wartung, Service, Gewährleistung und Haftung	13

Systemüberblick

Übersicht



Montage

Zur Montage der SpectraConnect5-LED verwenden Sie bitte die optional erhältlichen Montagewinkel (Artikel Nr. 20050310900) oder C-Haken (Artikel Nr. 19918010020).

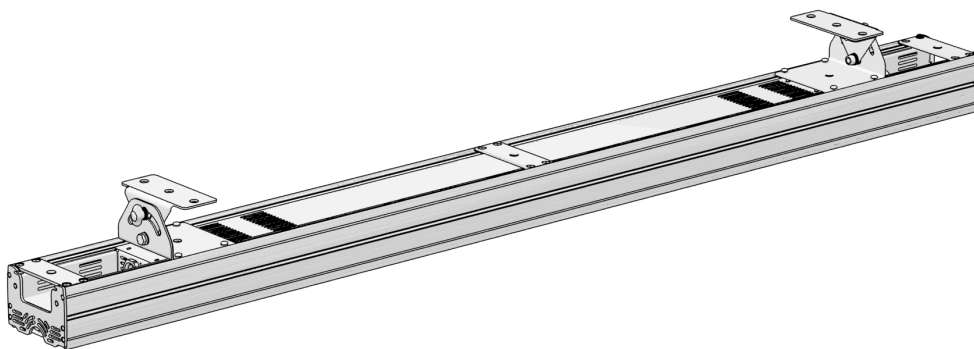
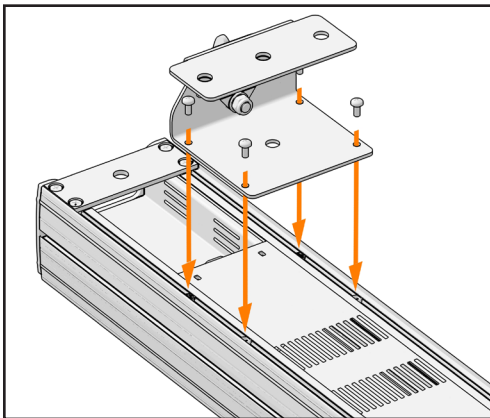


Zum Befestigen der Montagewinkel sind die dazugehörigen Schraubenmuttern bereits in das Profil der SpectraConnect5-LED integriert und lassen sich für die Montage der Winkel in jede beliebige Position schieben.

Montage mit Standfuß

1. Schieben Sie jeweils vier Muttern in der Profilschiene an die rechte und linke Seite des Profils in Position und schrauben Sie dann die Standfüsse fest. Anschließend montieren Sie die SpectraConnect5 dann an dem von Ihnen gewünschten Platz. Bei Bedarf kann auch der Abstrahlwinkel mit den an den Standfüßen befindlichen Feststellschrauben geändert werden.

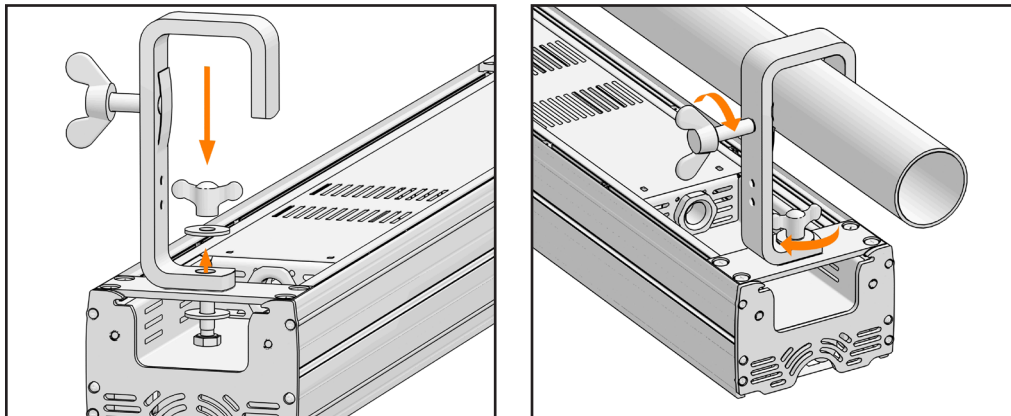
1



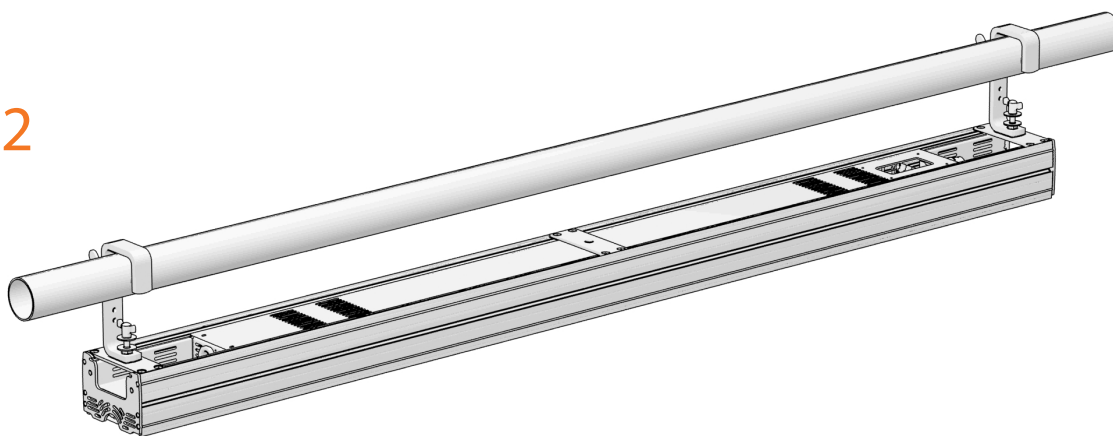
Montage mit C-Haken

1. Platzieren Sie die C-Haken an beiden Seiten der SpectraConnect5-LED über den dafür vorgesehenen Löchern und befestigen Sie sie mit den mitgelieferten Schrauben.
2. Hängen Sie die SpectraConnect5-LED anschließend an eine Traverse oder Montagerohr und drehen Sie die an den C-Haken befindlichen Flügelschrauben fest.

1

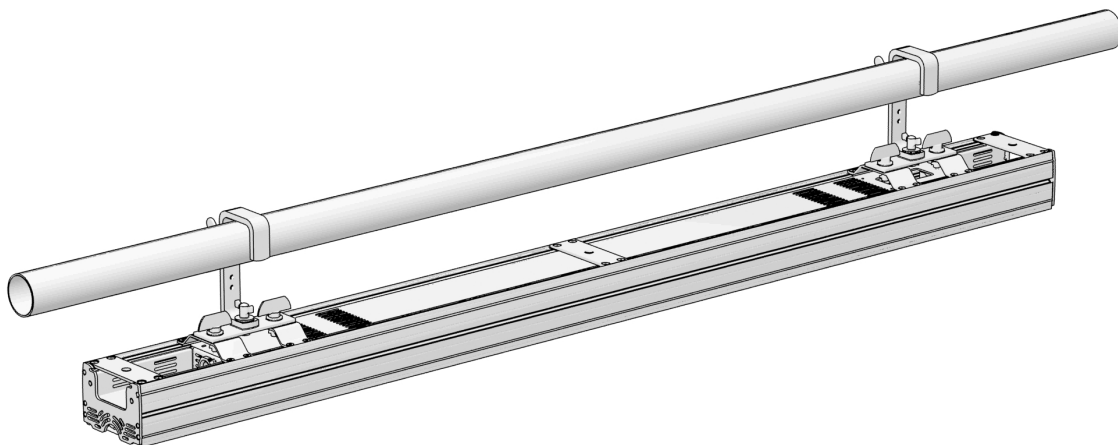
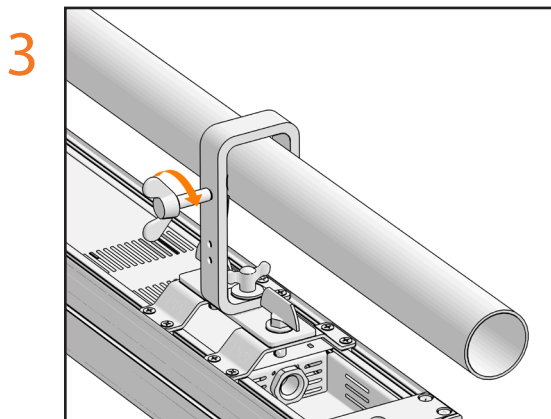
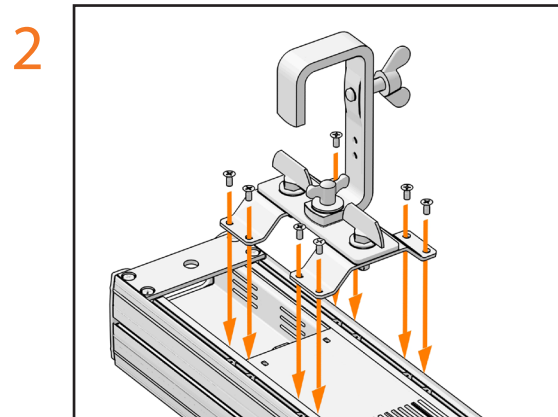
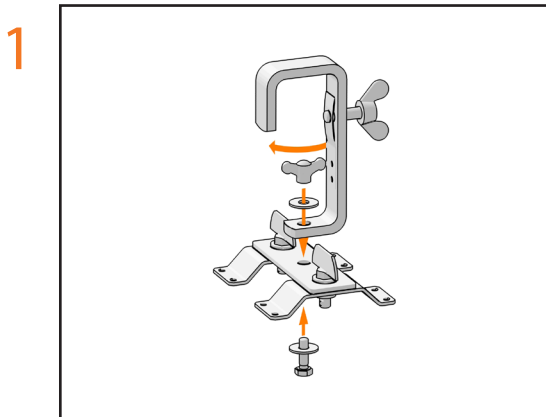


2



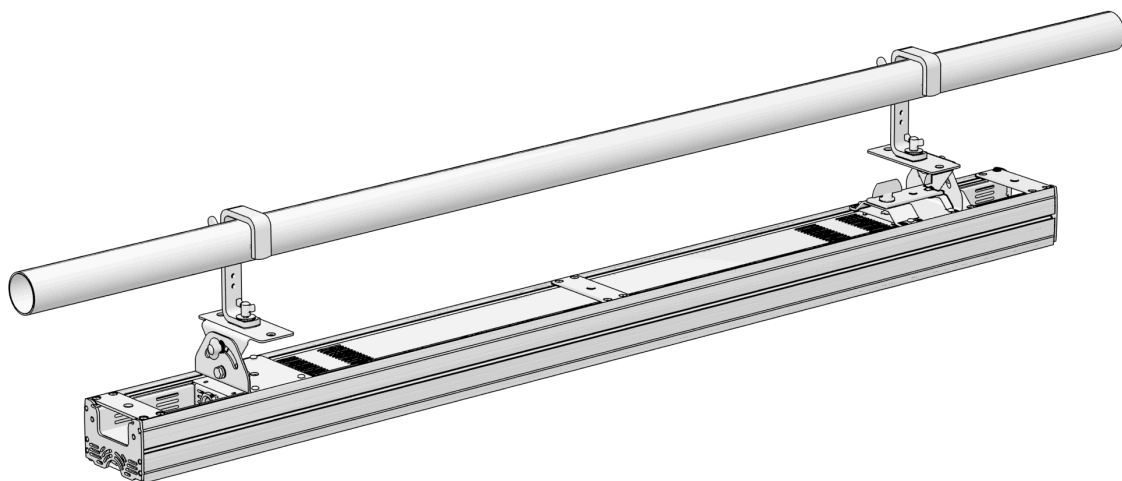
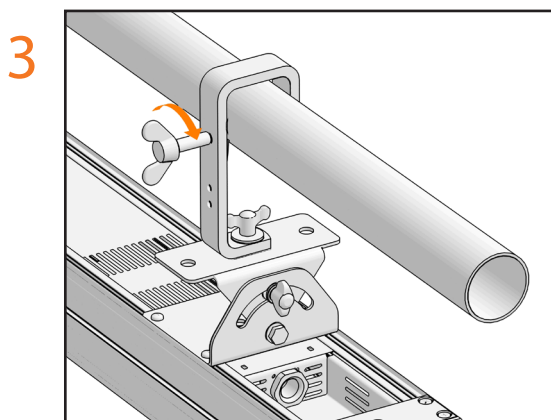
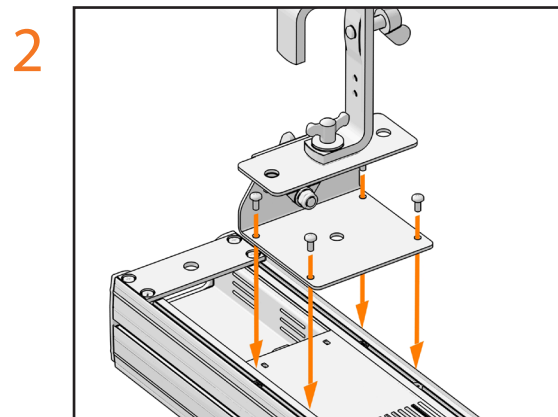
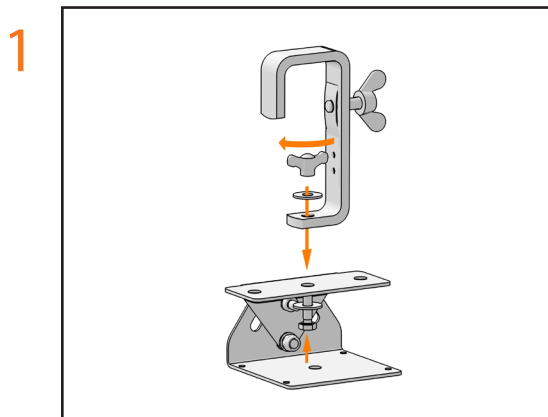
Montage mit CamLock und C-Haken

1. Schrauben Sie die C-Haken an die CamLock Montageplatten.
2. Schieben Sie dann jeweils acht Muttern in der Profilschiene an die rechte und linke Seite des Profils in Position und schrauben Sie die CamLock Montageplatten fest.
3. Hängen Sie die SpectraConnect5-LED anschließend an eine Traverse oder Montagerohr und drehen Sie die an den C-Haken befindlichen Flügelschrauben fest.

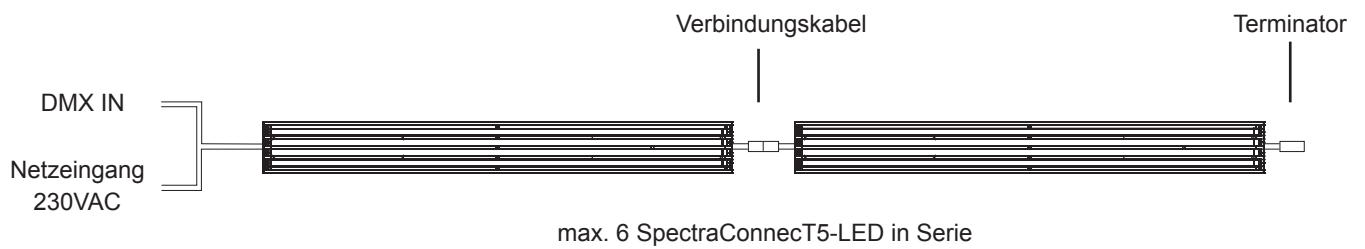


Montage mit Standfuß und C-Haken

1. Schrauben Sie die C-Haken an die Standfüsse.
2. Schieben Sie dann jeweils vier Muttern in der Profilschiene an die rechte und linke Seite des Profils in Position und schrauben Sie die Standfüsse mit den C-Haken fest.
3. Hängen Sie die SpectraConnect5-LED anschließend an eine Traverse oder Montagerohr und drehen Sie die an den C-Haken befindlichen Flügelschrauben fest.



Verkabelung



Inbetriebnahme

LED Statusanzeige

SpectraConnectT5-LED

Nach dem Einschalten des Gerätes wird der Status mit einer LED angezeigt

	Farbe
Power	grün
DMX	rot



Warnung!

Decken Sie niemals die Rückseite des Leuchtensystems ab!
Überhitzungsgefahr!

DMX Ansteuerung

Adressierung

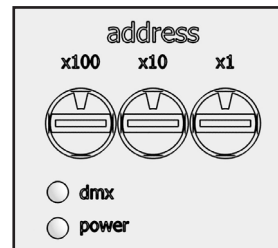
Die SpectraConnect5-LED besitzt 9 Channelmode's und belegt dadurch unterschiedlich viele Steuerkanäle (DMX Kreise).

Die DMX-Adresse, auch Startadresse genannt, ist der erste Kanal, auf den das Gerät reagiert. Sie ist eine logische Adresse an die Steuerbefehle gesendet werden. Auf diese Weise kann die Steuerung unabhängige Befehle an mehrere Geräte senden.

Stellen Sie sicher, dass der Adressbereich nur von einem Gerät belegt wird, wenn Sie die Geräte einer Datenlinie unabhängig voneinander steuern wollen. Wenn sich die Kanäle eines Gerätes mit den Kanälen eines anderen Geräts überlappen reagiert eines der Geräte nicht wie erwartet. Zwei SpectraConnect5-LED desselben Typs können dieselbe Startadresse besitzen. Sie empfangen dann dieselben Befehle und können nicht unabhängig gesteuert werden.

Einstellen der DMX-Adresse

Die DMX-Adresse wird über drei BCD-Schalter eingestellt. Ab Werk ist das Gerät auf Startadresse 1 gesetzt. Wählen Sie in Ihrer Steuerung eine DMX Adresse für die SpectraConnect5 aus und setzen Sie die BCD-Schalter auf die gewünschte Adresse.



Beispiel: einstellen des DMX Kanals 125

X100 = 1
X10 = 2
X1 = 5

Kanalbelegung

Nach erfolgter Adressierung lautet die Kanalbelegung wie folgt:

SpectraConnect5 LED	
1	Intensität
2	R (rot)
3	G (grün)
4	B (blau)
5	W (weiß)
6	Stroboskop

Technische Daten

Abmessungen / Gewicht

Länge	1488 mm
Breite	116 mm
Höhe	80 mm
Gewicht	8,6 kg

Steuerung

Protokoll	DMX512/1990
Adressierung	je nach Ausführung mittels BCD, OLED, Remote
Serienschaltung	max. 6

Regelung

Auflösung	16bit / soc®-Technologie für gleichmäßige Dimmung bei 8bit Ansteuerung
Frequenz	bis 25 Hz Stroboskop
Reaktionszeit	20 Millisekunden

Kanalbelegung

Standartbelegung	1 Master	
		2-5 RGBW
		6 Strobe

Photometrische Informationen

Leuchtmittel	4 x HighPower LED Röhren mit bis zu 4000 Lumen
--------------------	--

Anschlüsse

Eingang / Ausgang	Intercontec 8pol. Multicore-Stecker IN/OUT
-------------------------	--

Elektrische Daten

Betriebsspannung	90-250 VAC, 50-60Hz
max. Leistungsaufnahme	180W Volllast

Konstruktion

Gehäuse	Aluminium Stranggussprofil
Farbe	schwarz (andere RAL Farben auf Anfrage)
Min. Freiraum vor den Röhren	100mm
Min. Freiraum für ausreichende Kühlung	300mm
Kühlung	Konvektionskühlung
Schutzklasse	IP20

Sicherheitsnormen

Zertifizierungen	EN 61000-6-2, EN 61000-6-4, EN 61000-3-3, EN 61000-3-2,
------------------------	---

Temperaturen

max. zulässige Umgebungstemperatur	ta: +40°C
--	-----------

Wartung und Service

Wenden Sie sich bei Problemen grundsätzlich an einen autorisierten LDDE-Vertriebspartner oder direkt an LDDE.

LDDE Vertriebs GmbH
A-1110 Vienna, Austria
T:el.: +43.1.7671811-0
Fax: +43.1.7671811-99
office@ldde.com
www.ldde.com

Gewährleistung und Haftung

Die Gewährleistung für das SpectraConnect5-LED System beträgt 24 Monate. Die Gewährleistung umfasst die kostenlose Behebung von Mängeln, die nachweisbar auf Fabrikationsfehler zurückzuführen sind. Die Behebung solcher Mängel erfolgt ausschließlich durch den Hersteller.

Die Gewährleistung tritt außer Kraft bei:

- Veränderungen und Reparaturversuchen am Gerät durch nicht autorisierte Personen.
- Schäden durch Eingriffe fremder Personen.
- Schäden durch Nichtbeachtung der Bedienungsanleitung.
- Anschluss an falsche Spannung.
- Fehlbedienung oder Schäden durch fahrlässige oder missbräuchliche Behandlung.

LDDE schließt insbesondere jede Haftung für Schäden sowohl am Gerät als auch Folgeschäden aus, die durch Nichteignung, unsachgemäßen Aufbau, falsche Inbetriebnahme und Anwendung, sowie Nichtbeachtung geltender Sicherheitsvorschriften entstehen.